

※ 黄色部分を記入お願いします。

部品	1. 注文書	2. 見積依頼	3. 在庫問合せ	4. パーツカタログ依頼	5. その他問合せ	年	月	日
発注元	注文番号		宛先			愛知ポンプ工業（株）行		
	担当者名		TEL 092-781-4928					
納入先	トラック便	・ 福山通運 ・ 佐川急便 ・ ヤマト運輸			FAX 092-741-6492			
	運賃	・ 着払い ・ 立替元払い ・ 代引き						

エンジンメーカー	エンジン型式	エンジン号機	エンジンスペックNo.
----------	--------	--------	-------------

製造メーカー	製品名	製品型式
--------	-----	------

	部品番号	部品名	注文数	小売価格	納期	備考
1						
2						
3						
4						
5						
6						

【ホンダ 汎用エンジン 号機表示位置】

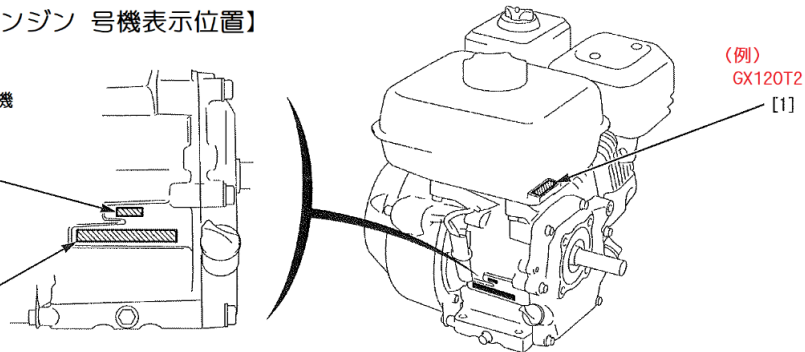
- [1] モデル
- [2] タイプ
- [3] エンジン号機

[2]

(例) SM11/SJ

[3]

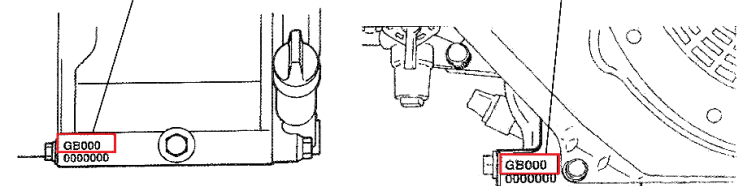
(例) GCBNT-1234567 アルファベット4~5文字-数字7桁



【三菱重工メキエンジン 号機表示位置】

GB100~GB221
GM082~M182

GB290~GB400
GM131~GM401



※ 黄色部分を記入お願いします。

部 品	1. 注文書	2. 見積依頼	3. 在庫問合せ	4. パーツカタログ依頼	5. その他問合せ	年	月	日
発注元			注 文 番 号				宛先	
			担 当 者 名				愛知ポンプ工業（株）行	
納入先			ト ラ ッ ク 便	・ 福山通運 ・ 佐川急便 ・ ヤマト運輸			TEL 092-781-4928	
			運 賃	・ 着払い ・ 立替元払い ・ 代引き			FAX 092-741-6492	
エンジンメーカー		エンジン型式		エンジン号機		エンジンスペックNo.		
製造メーカー		製 品 名		製 品 型 式				
	部 品 番 号		部 品 名		注 文 数	小 売 価 格	納 期	備 考
1								
2								
3								
4								
5								
6								
7								
8								
9								
10								
11								
12								